

**NOTE • HINWEIS • Remarques • NOTA • お知らせ • 注釋 • 备注：**

1. All product specifications are subject to change based on the actual product description. We reserve the right to change or modify any product specification(s) without notice.

Wir behalten uns das Recht vor, die Produktspezifikation zu ändern. Jede Änderung der Produktspezifikation kann ohne vorherige Ankündigung vorgenommen werden.

Toute caractéristique du produit est sujette à être modifiée par rapport à la description actuelle du produit. Nous reservons le droit de changer ou modifier toute caractéristique du produit sans en avertir.

Todas las especificaciones del producto están sujetas a cambio en función de la descripción del producto real. Nos reservamos el derecho a cambiar o modificar cualquier especificación del producto sin previo aviso.

弊社は製品規格変更の権利を有し、その時別途通知はしません。

本公司有權更改產品規格，產品規格以實物為準。如改版，恕不另行通知。

本公司有權更改產品規格，產品規格以實物為準。如改版，恕不另行通知。

2. ICY DOCK will not be liable for any software, hardware, or data stored within or interfacing with ICY DOCK products which results in damage or malfunction. ICY DOCK will only be responsible for repairs and services of ICY DOCK products.

Für den Verlust von auf unseren Produkten oder mit Hilfe unserer Produkte gespeicherten Daten oder Schäden durch jegliche Software oder Hardware die mit unseren Produkten verbunden ist, ist ICY DOCK nicht verantwortlich. ICY DOCK übernimmt nur für die Reparatur von und Dienstleistungen für ICY DOCK Produkte Verantwortung.

La responsabilité de ICY DOCK ne pourra être engagée que pour le dysfonctionnement de ses propres produits.

ICY DOCK no asumirá ninguna responsabilidad por ningún software, hardware o dato o almacenado dentro de los productos ICY DOCK o que interactúan con estos que dé lugar daños o errores. ICY DOCK solamente se hará responsable de las reparaciones y servicios de los productos ICY DOCK.

本商品の使用の誤りによって他の設備に故障が発生する場合、弊社は本商品を修理する責任だけを負います。他の設備の損害に対して一切の責任を負いません。

如因不當使用本產品進而造成其他相關設備之故障，本公司僅負擔自屬產品之修繕責任，造成其他設備毀損概不負責。

如因不當使用本產品進而造成其它相关设备之故障，本公司仅负担自属产品之保修责任，造成其它设备毀損概不負責。

3. For further questions or concerns about ICY DOCK products, please visit us at <http://www.icydock.com>

Für weitere Fragen im Zusammenhang mit ICY DOCK Produkten besuchen Sie bitte <http://www.icydock.de>.

Si vous souhaitez obtenir plus d'informations sur nos produits, venez visiter notre site : <http://www.icydock.fr>

Si tiene alguna pregunta o duda acerca de los productos ICY DOCK, visite nos en el sitio web <http://www.icydock.com>

お問い合わせのお客様は弊社のホームページ：<http://www.icydock.com>へアクセスしてください。

如欲知更多產品資訊，歡迎上網瀏覽本公司網站：<http://www.icydock.com>。

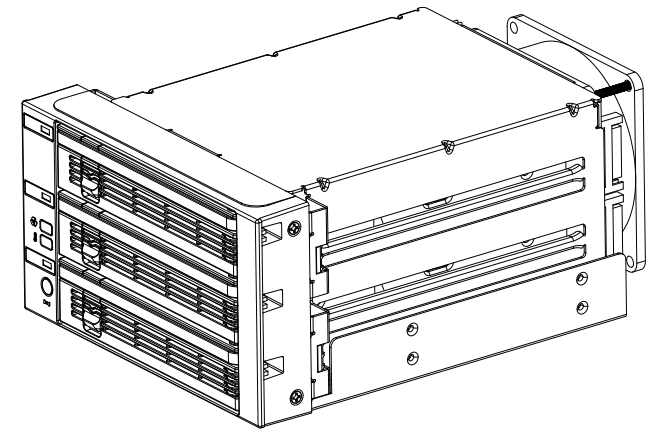
如欲知更多產品資訊，歡迎上網瀏覽本公司網站：<http://www.icydock.com>。

**ICY DOCK®**  
[www.icydock.com](http://www.icydock.com)

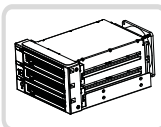
# MB153SP-B

## 3 in 2 3.5" SATA Hard Drive Backplane Module

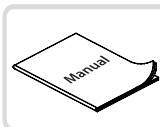
### Quick Installation Guide



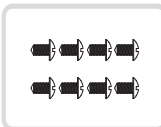
# 1 Package Contents • Packungsinhalt • Contenu • Contenido del paquete • 包装について • 包装説明 • 包装说明



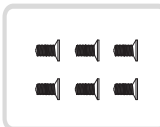
MB153SP-B Device  
MB153SP-B Backplane  
Produit  
Base de conexiones  
製品本体  
產品機身  
产品机身



Quick Installation Guide  
Bedienungsanleitung  
Manuel d'utilisation  
Manual de instrucciones  
説明書  
說明書  
说明书

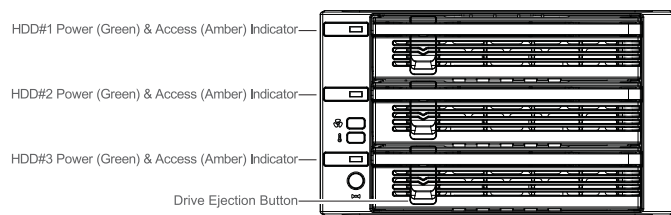


M3\*6 screws x 8 for device  
M3\*6 Schrauben x 8 (für Backplane)  
8 x vis M3\*6 pour l'appareil  
Tornillos M3\*6 x 8 para el dispositivo  
M3\*6専用ネジ (8個)  
8顆鎖機殼專用螺絲 (M3\*6)  
8顆鎖機殼專用螺絲 (M3\*6)

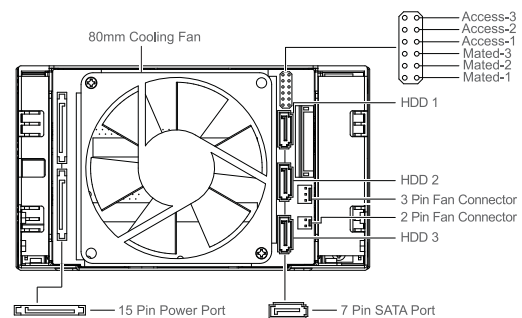


#6-32 flat head screws x 6 for drive tray  
#6-32 Schrauben x 6 (für HDD-Carrier)  
6 x vis plates #6-32 pour le tiroir  
Tornillos de cabeza plana n°6-32 x 6 para la bandeja de la unidad  
#6-32フラットヘッド専用ネジ (6個)  
6顆鎖機殼專用螺絲 (#6-32)  
6顆鎖機殼專用螺絲 (#6-32)

# 2 Front Panel Information • Frontseite • Description Façade • Información del panel frontal • 前面パネルについて • 面板燈號說明 • 面板灯号说明

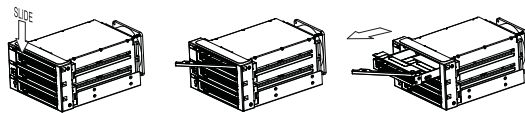


# 3 Rear Panel Information • Rückseite • Description Façade Arrière • Información del panel trasero • 背面パネルについて • 背板説明圖示 • 背板说明图示



# 4 Installation Guide • Installationsanleitung • Guide d'Installation • Guía de instalación • 製品の組み込み手順について • 操作步驟 • 操作步驟

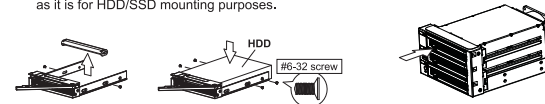
- A. Press down the ejection button to release tray lever; use lever to extract the hard drive tray.  
A. Auswurf Taste nach unten drücken um den Hebel ausklappen zu lassen. Den Hebel nutzen um den HDD-Carrier zu entnehmen.  
A. Enfoncer le bouton éjecteur pour faire sortir le levier; s'en servir pour extraire le tiroir.  
A. Presione el botón de ejecución para liberar la palanca de la bandeja; utilice la palanca para extraer la bandeja del disco duro.  
A. トレイを取り出す時は、トレイについているエジェクトボタンを押してください。  
A. 下壓鎖扣，把手彈出，將抽取盒拉出。  
A. 下压锁扣，把手弹出，将抽取盒拉出。



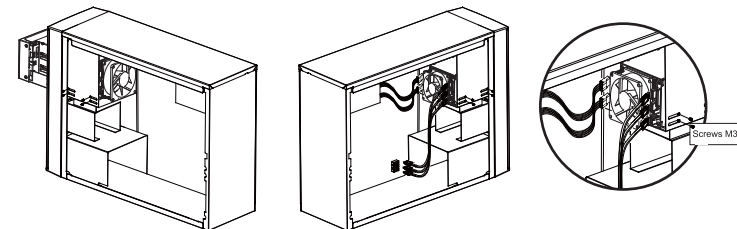
- B. Dismount and remove the tray support and mount the SATA drive using the drive screws provided. Once complete, re-insert the drive tray back into the device.  
B. Entnehmen Sie den HDD-Carrier und entfernen Sie den Mittelsteg. Schrauben Sie die SATA-Festplatte mit den beigelegten Schrauben in den Carrier und setzen diesen anschließend wieder in das Gerät ein.  
B. Démontez et enlevez le tiroir afin de visser le disque SATA à l'aide des vis fournies. Une fois fait, réinsérer le tiroir dans l'appareil.  
B. Desmonte y extraiga el soporte de la bandeja y monte la unidad SATA utilizando los tornillos suministrados. Una vez completado este paso, vuelva a insertar la bandeja de la unidad en el dispositivo.  
B. SATAドライブを利用する時は、トレイのマウンタをはずし、ドライブを装着後、再度デバイスに組み込んでください。

- B. 將導軌固定支架移開，再將硬碟放入抽取盒，固定後，將抽取盒放回本體內。  
B. 将导轨固定支架移开，再将硬盘放入抽取盒，固定后，将抽取盒放回本体内。

Please do not discard the removed screws, as it is for HDD/SSD mounting purposes.



- C. Install the device onto the case. Connect the SATA ports to the motherboard and make sure to connect both 15 Pin power ports from the power supply in order to obtain enough power.  
C. Installieren Sie die MB153SP-B Backplane in Ihrem PC-Gehäuse. Verbinden Sie die SATA-Anschlüsse mit Ihrem Motherboard und stellen Sie sicher, dass beide 15 Pin Stromanschlüsse angeschlossen werden um genügend Strom zu beziehen.  
C. Intégrer l'appareil au boîtier d'ordinateur. Brancher les liaisons SATA vers la carte mère ainsi que les câbles d'alimentation de manière à fournir suffisamment d'énergie.  
C. Instale el dispositivo en la carcasa. Conecte los puertos SATA a la placa base y asegúrese de conectar los dos puertos de alimentación de 15 pines de la fuente de alimentación para obtener suficiente potencia.  
C. デバイスをケースに装着したら、マザーボードとSATAポートとを接続してください。その後、同時に15Pin電源ケーブルを接続してください。電源ケーブルは十分な電力が必要です。  
C. 將MB153SP-B安裝到機殼中，連接SATA端口到主機板上並同時連接2組電源供應器的SATA 15 Pin接頭產品才可正常啟動，運作。  
C. 將MB153SP-B安裝到機殼中，連接SATA端口到主機板上并同時連接2組電源供應器的SATA 15 Pin接頭產品才可正常啟動，運作。



- (Optional) Cooling fan installation diagram. Fan dimension: 80\*80\*25mm.  
(Optional) Lüfterinstallations-Diagramm. Lüfter-Maße 80\*80\*25mm.  
(Facultatif) Installation du ventilateur. Dimensions : 80\*80\*25mm.  
(Optional) Diagrama de instalación del ventilador de refrigeración. Dimensiones del ventilador: 80\*80\*25mm.  
(オプション) 冷却用のファンを利用する際は、80x80x25mmサイズを利用してください。  
(选项) 風扇安裝示意图。風扇尺寸为80\*80\*25mm。  
(选项) 風扇安裝示意图。風扇尺寸为80\*80\*25mm。

